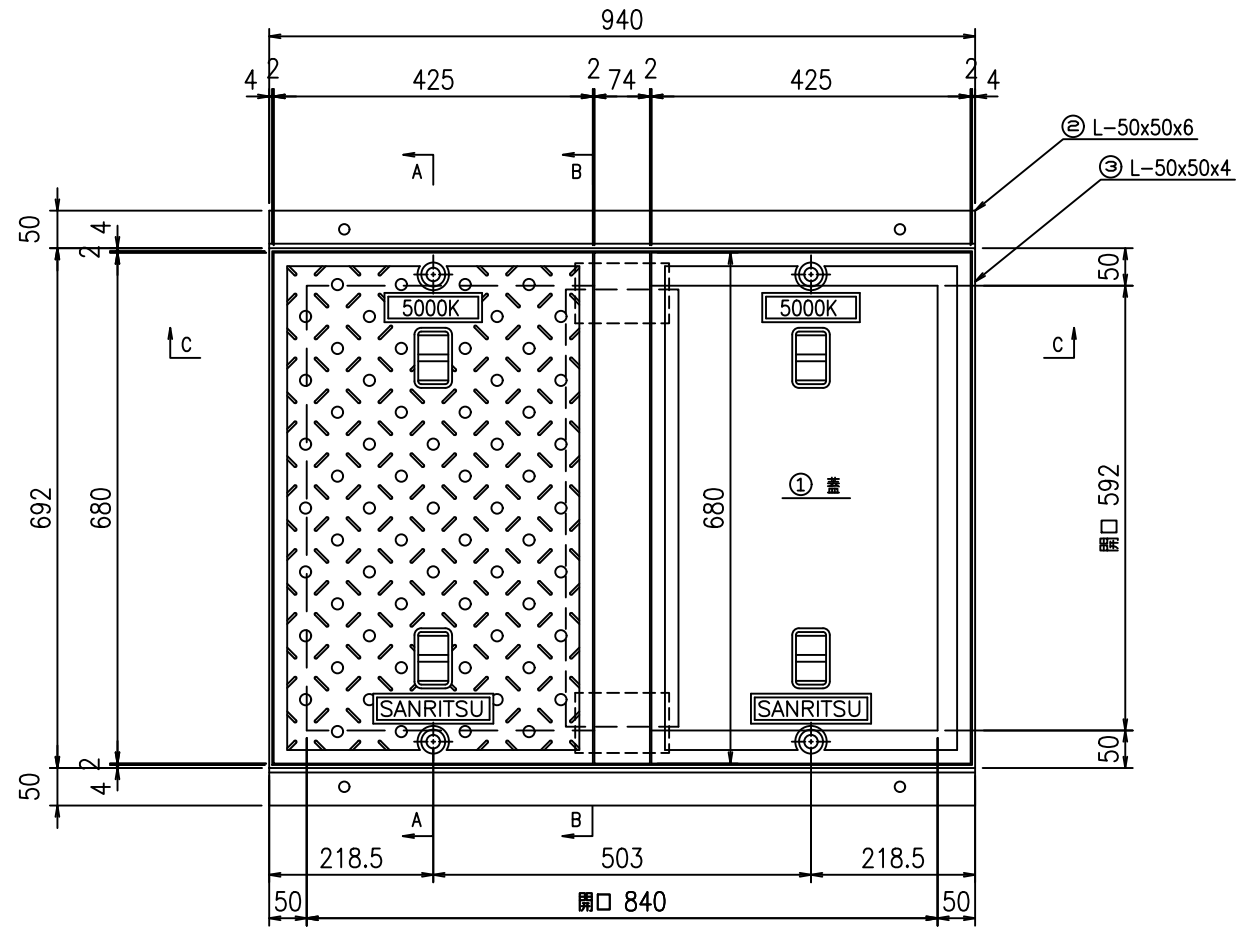
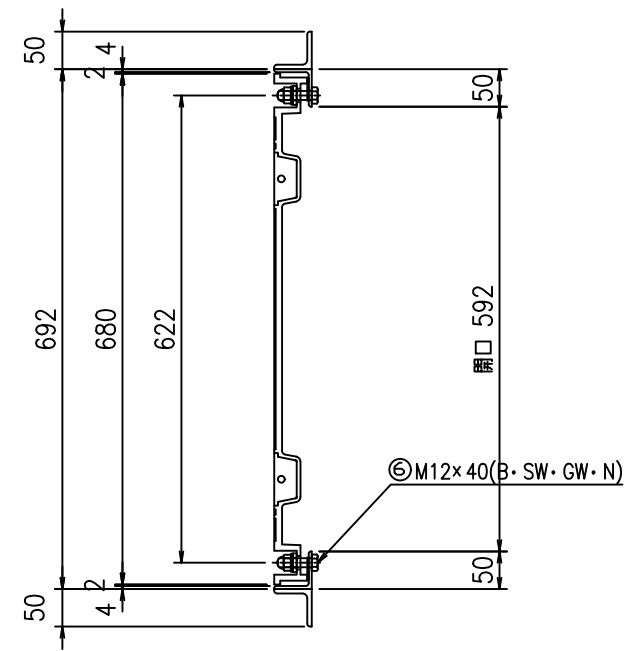


# SR-改592x840

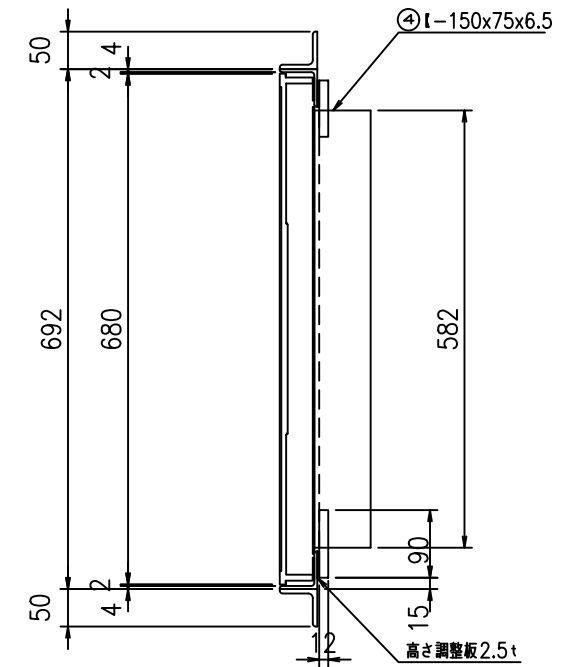
平面図 S=1:10



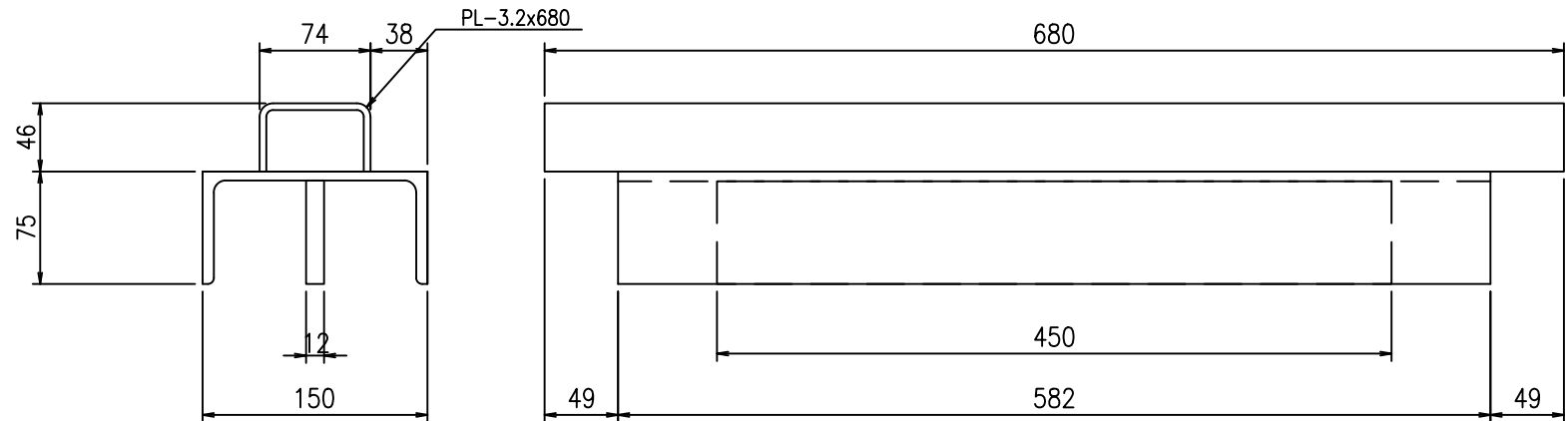
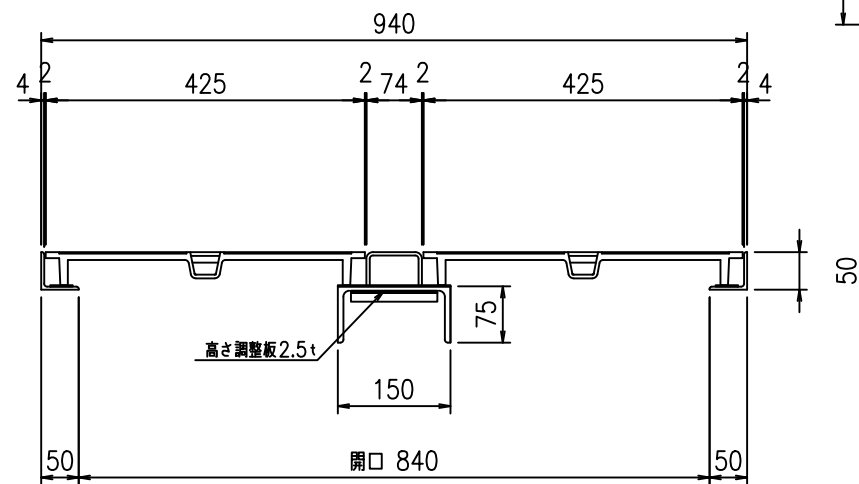
A-A断面図



B-B断面図



C-C断面図



符号	名称	規格・寸法	材質	仕様	数量	単位	単位重量	重量 kg	備考
①	蓋	680x425	FCD	樹脂塗装	2	枚	22.2	44.4	
②	拡幅枠	L-50x50x6x940	SS	めっき	2	本	4.2	8.4	
③	枠	L-50x50x4x3264	SS	めっき	1	組	10.0	10.0	
④	大梁	【-150x75x6.5x582	SS	めっき	1	本	10.8	10.8	
	拡幅板	PL-3.2x(74+46x2)x680	SS	めっき	1	枚	2.7	2.7	
⑤	補助梁	PL-12.0x450x69	SS	めっき	1	枚	4.5	4.5	
	セットボルト	M12x40(B・SW・GW・N)	SUS304		4	組	0.08	0.3	
⑥	ゴム板	40xLx t=2.0							
合計								81.1	

1.修正	2.修正	3.修正	4.修正	株式会社 三立 名古屋市中区大須1-2-3 GS TERRACE402 Tel 052-221-6626 Fax 052-221-6628	件名	マンション用鉄製蓋	荷重	5000K	検図	作図	No.
					製品名	SR-改592x840	作図日				